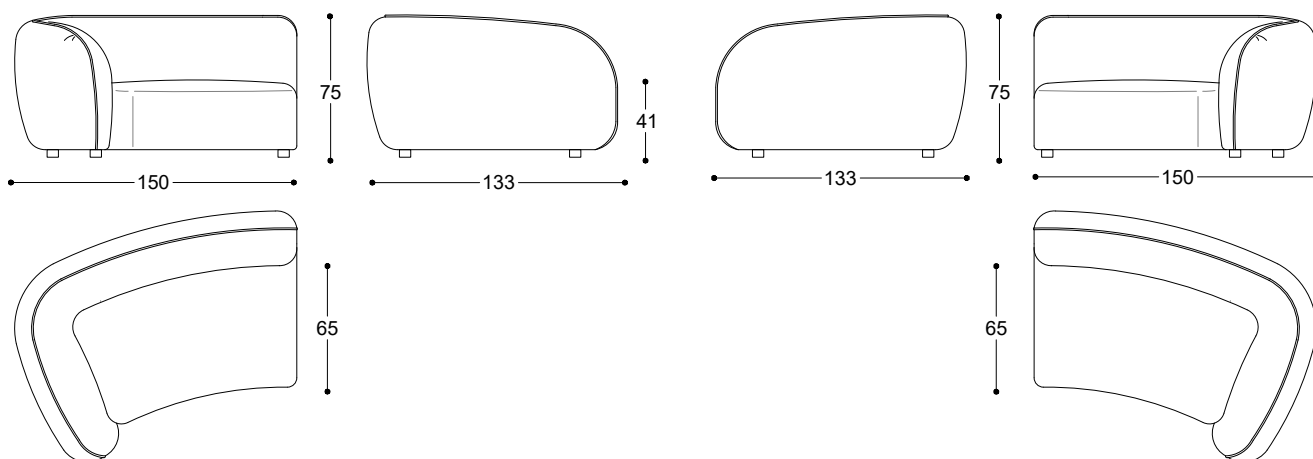




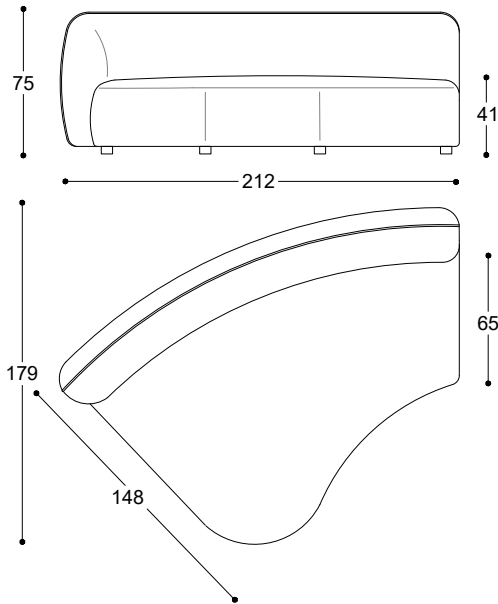
Modular sofa with structure in poplar wood with corsed elastic belt spring system. The padding, for both the frame and the seat cushions, is made of polyurethane foam with varying densities, covered in thermo-bonded fibre with jersey fabric. The fabric versions feature fully removable covers. To complete the range, optional trays and coffee tables made from solid Ash moka are available, which attach directly to the back of the sofa.

Divano componibile con fusto realizzato in legno di pioppo e sistema di molleggio a nastri elastici intrecciati. L'imbottitura, sia per la struttura che per i cuscini di seduta, è in poliuretano espanso a quote differenziate, rivestito in fibra termolegata accoppiata a maglina. Il sistema è completamente sfoderabile nelle varianti in tessuto. A completamento della serie, sono disponibili vassoio e tavolino opzionali realizzati in frassino massiccio tinto moka, che si innestano direttamente sullo schienale del divano.

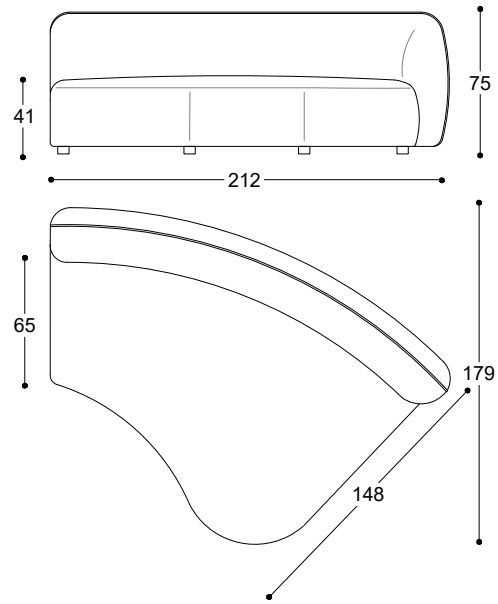


Article: Terminal curve 150 Left
Code: BSXERA8R

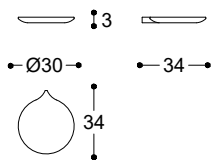
Article: Terminal curve 150 Right
Code: BDXERA8Q



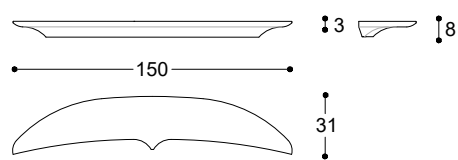
Article: Advanced element Left
Code: BSXERA9T



Article: Advanced element Right
Code: BDXERA9S



Article: Coffee table in Ash Moka diam.30
Code: BERA30F



Article: Shelf in Ash Moka L150
Code: BERA150F

Modularity proposals with Erasmo

