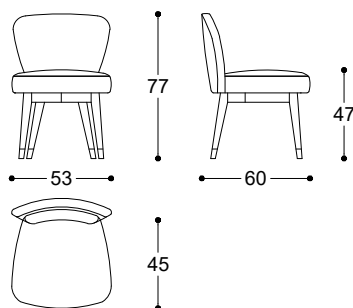


Pier Luigi Frighetto, 2016



Dining chair with structure in solid beech wood, padding in expanded polyurethane. Legs in solid Ash, moka lacquered or solid Canaletto walnut with metal glides in polished gold or dark bronze matt finishing. Non-removable cover.

*Sedia con struttura in legno di faggio, imbottitura in poliuretano espanso. Base in frassino massiccio tinto moka o in Noce Canaletto massiccio, con puntale in metallo finitura oro lucido o bronzo scuro opaco. Non sfoderabile.*



Article: Dining chair  
Code: OLI21