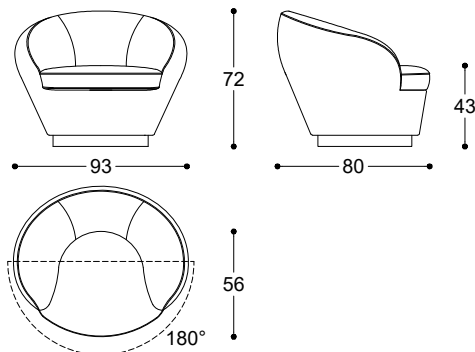


*Pier Luigi Frighetto, 2018*



Armchair with structure in beech wood, padding and cushion in expanded polyurethane. Swivel base (90° left and 90° right with return). Removable cover only the cushions.

*Poltroncina girevole (90° destra e 90° sinistra con ritorno) con struttura in legno di faggio, imbottitura e cuscino in poliuretano a quote differenziate ad alta densità. Sfoderabile solo il cuscino.*



Article: Armchair swivel  
Code: GIU10SW