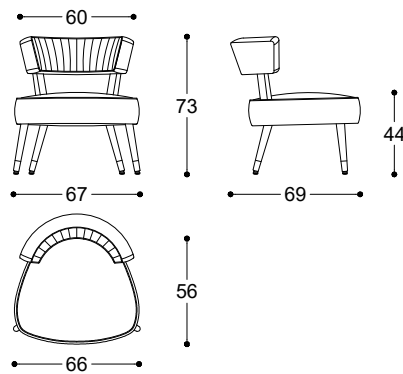


Pier Luigi Frighetto, 2018



Armchair with structure in beech wood, seat and back in expanded polyurethane. Feet upholstered with metal glides in polished gold finishing matt dark bronze finishing. Non-removable cover.

Poltroncina con struttura in legno di faggio, seduta e schienale in poliuretano espanso. Piedini rivestiti con puntale in metallo finitura oro lucido o bronzo scuro opaco. Non sfoderabile.



Article: Armchair
Code: ANIC10