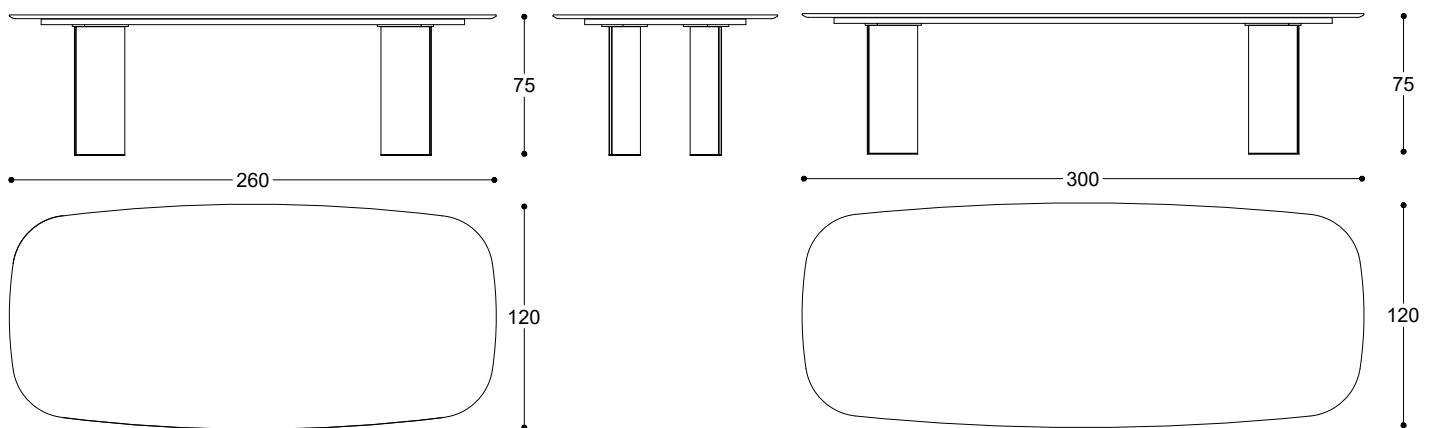




The table is available in two sizes, made entirely from a marble and resin composite, in the colour options Breccia Oniciata or Grigio Carnico. The top consists of a single slab with a barrel shape and a contoured edge. The structure is supported by column-style legs, created by joining two symmetrical slabs with a vertical metal insert finished in matt gold.

Tavolo disponibile in due dimensioni, interamente realizzato in agglomerato di marmo e resina, nelle varianti cromatiche Breccia Oniciata o Grigio Carnico. Il top è costituito da una monolstra con forma a botte e bordo perimetrale sagomato. La struttura è sostenuta da gambe a colonna, realizzate mediante l'accoppiamento di due lastre simmetriche unite da un inserto verticale in metallo con finitura oro opaco.



Article: Dining tables L260 top and legs marble agglomerate
Code: BAEQ260AB (Breccia Oniciata)
BAEQ260AG (Grigio Carnico)

Article: Dining tables L300 top and legs marble agglomerate
Code: BAEQ300AB (Breccia Oniciata)
BAEQ300AG (Grigio Carnico)