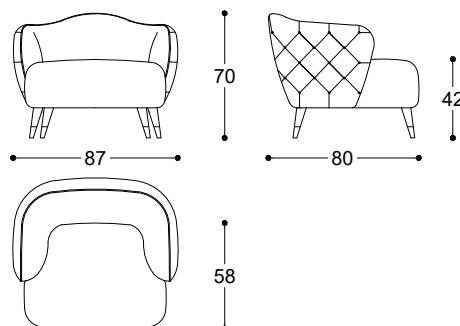


Pier Luigi Frighetto, 2015



Armchair with structure in solid wood, with crossed elastic belt spring system. Padding in high-resilience expanded polyurethane in different densities. Tufted rear back. Feet upholstered with glides in metal polished gold or matt dark bronze finishing. Non removable cover.

Poltrona con struttura in legno massiccio, molleggio a nastri di cinghia elastica. Imbottitura in poliuretano a quote differenziate ad alta densità, retro schienale lavorato a mano a capitonné, piedi rivestiti con puntale in metallo oro lucido o bronzo scuro opaco. Non sfoderabile.



Article: Armchair
Code: SAV10C