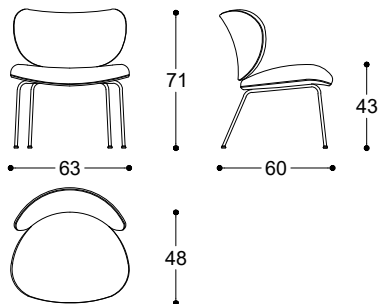


Pier Luigi Frighetto, 2018

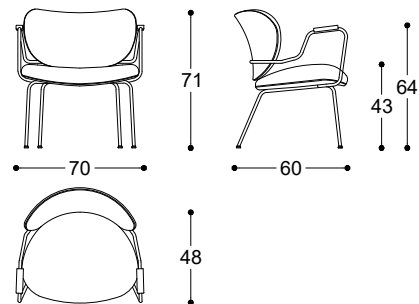


Armchair with base in matt black varnished metal rod. Seat, back in curved beech wood, padding in high-resilience expanded polyurethane. Metal glides and armrest (optional) in polished gold finishing. Non-removable cover.

Poltrona con base in metallo tubolare verniciato nero opaco. Struttura seduta e schienale in multistrato di faggio. Imbottitura in poliuretano espanso. Puntale del piedino e bracciolo (opzionale) in acciaio con finitura oro lucido. Non sfoderabile.



Article: Armchair
Code: KAL10



Article: Armchair with armrest
Code: KAL10BRC