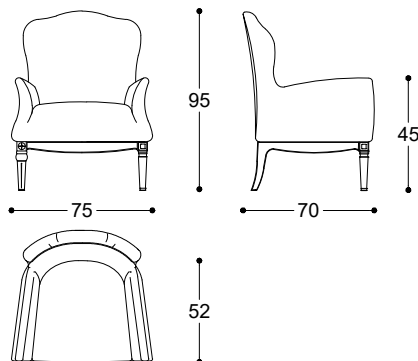


*Pier Luigi Frighetto, 2012*



Armchair with structure in beech wood, with crossed elastic belt spring system. Padding in high-density expanded polyurethane. Seat cushions high resilience polyurethane foam in different densities and memory foam. Structure in Canaletto walnut solid wood. Non-removable cover.

*Poltrona con struttura in legno di faggio, con molleggio a nastri elastici intrecciati. Imbottitura struttura in poliuretano espanso. Cuscino seduta in poliuretano espanso a quote differenziate ad alta densità e memory foam. Base in noce canaletto massiccio. Non sfoderabile.*



Article: Armchair  
Code: DAF11