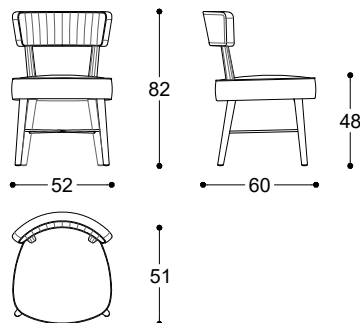


Pier Luigi Frighetto, 2021



Dining chair with structure in solid beech wood, padding in expanded polyurethane. Legs in solid ash, moka lacquered with metal details in polished gold or dark bronze matt finishing. Non-removable cover.

Sedia con struttura in legno di faggio, imbottitura in poliuretano espanso. Base in frassino tinto moka con dettaglio crociera in metallo finitura oro lucido o bronzo scuro opaco. Non sfoderabile.



Article: Dining chair
Code: ELI21